



## 特点

- 结构简单，安装使用方便
- 芯片与底板电气绝缘
- 良好的温度特性和功率循环能力
- 低正向压降

## 应用

- 各种整流电源，电机控制
- 变频器、UPS 电源

## 关键参数

$I_{F(AV)}$	1200 A
$V_{RRM}$	2000-2800V
$I_{FSM}$	40KA
$V_{FM}$	1.52V



## 反向参数

## Reverse Parameters

器件型号	MD1200-20	MD1200-22	MD1200-24	MD1200-26	MD1200-28	测试条件
$V_{RRM}$	2000	2200	2400	2600	2800	$T_{jmin} < T_j < T_{jmax}$ ; 180° 正弦半波;50Hz;
$V_{RSM}$	2100	2300	2500	2700	2900	$T_{jmin} < T_j < T_{jmax}$ ; 180° 正弦半波;50Hz;单脉冲;
$I_{RRM}$	80mA MAX					$V_R = V_{RRM}$ ; $T_j = T_{jmax}$

## 正向参数

## Forward Parameters

符 号	参数名称	测试条件	参数值			单位
			最小	典型	最大	
$I_{F(AV)}$	正向平均电流	180° 正弦半波;50Hz,单面冷却 $T_C = 100^\circ C$			1200	A
$I_{F(RMS)}$	正向方均根电流				1884	A
$I_{FSM}$	正向不重复浪涌电流	180° 正弦半波;50Hz( $t_p = 10ms$ ); 单脉冲; $V_D = V_R = 0V$ ; $T_j = 25^\circ C$			40	KA
$I^2t$	电流平方时间积				8000	$A^2S10^3$
$V_{FM}$	正向峰值电压	$T_j = 25^\circ C$ ; $I_{FM} = 2500A$			1.52	V
$V_{FO}$	正向门槛电压	$T_j = T_{jmax}$ ; $0.5\pi I_{TAV} < I_T < 1.5\pi I_{TAV}$			0.80	V
$r_F$	正向斜率电阻				0.19	$m\Omega$

## 绝缘参数

## Insulated Parameters

符 号	参数名称	测试条件	参数值			单位
			最小	典型	最大	
$V_{isol}$	绝缘电压	正弦全波;50Hz;RMS;	$t = 1min$	3.0		KV
			$t = 1sec$	3.5		
	绝缘材料			ALN		

## 热和机械参数

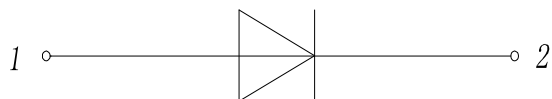
## Thermal&amp;Mechanical Data

符 号	参数名称	测试条件	参数值			单位
			最小	典型	最大	
$R_{thjc}$	结壳热阻	180° 正弦半波;50Hz;			0.045	$^\circ C/W$
$R_{thch}$	接触热阻	180° 正弦半波;50Hz;			0.010	$^\circ C/W$
$T_{jm}$	工作结温		-40		150	$^\circ C$
$T_{stg}$	贮存温度		-40		150	$^\circ C$

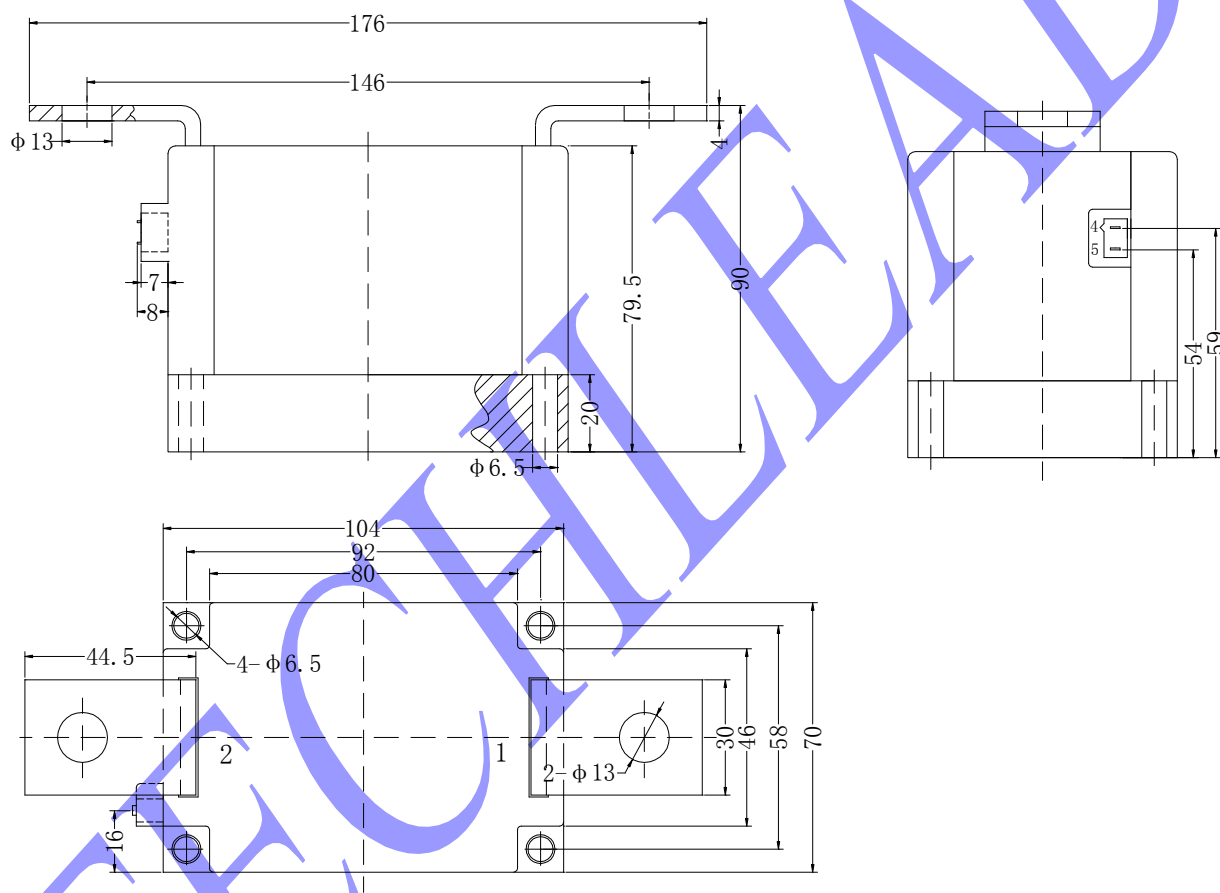


M1	安装扭矩(M8)	误差±15%		6		Nm
M2	连接端子扭矩(M12)	误差±10%		18		Nm
M	质量			2750		g

典型电路电连接形式



外形尺寸



单位 (毫米)

鞍山泰利德电子有限公司

地址: 辽宁省鞍山市铁西区四方台路 218 号

电话: 0412-8246877 8252877 8252977

传真: 0412-8246977

E-mail: [t-lead@163.com](mailto:t-lead@163.com)

<http://www.t-lead.com>