



特点

- 结构简单，安装使用方便
- 芯片与底板电气绝缘
- 良好的温度特性和功率循环能力
- 工业标准封装

应用

- 各种整流电源，交直流电机控制
- 工业控温，软启动器
- 无功补偿等

关键参数

$I_{T(AV)}$	250A
V_{DRM}/V_{RRM}	2800-3600V
I_{TSM}	6KA
V_{TM}	1.92 V



阻断参数

Blocking Parameters

器件型号	MT250-28	MT250-30	MT250-34	MT250-36	测试条件
V_{DRM}/V_{RRM}	2800	3000	3400	3600	$T_{jmin} < T_j < T_{jmax}$; 180° 正弦半波;50Hz;门极开路
V_{DSM}/V_{RSM}	2900	3100	3500	3700	$T_{jmin} < T_j < T_{jmax}$; 单脉冲; 180° 正弦半波;50Hz; 门极开路
I_{DRM}	30mA MAX				$V_D=V_{DRM}$
I_{RRM}	30mA MAX				$V_R=V_{RRM}$
dv/dt	1000V/ μ s				$T_j=T_{jmax}$; $V_D=0.67 \cdot V_{DRM}$; 门极开路

通态参数

On-state Parameters

符 号	参数名称	测试条件	参数值			单位
			最小	典型	最大	
$I_{T(AV)}$	通态平均电流	180° 正弦半波;50Hz;单面冷却; $T_C=85^\circ C$			250	A
$I_{T(RMS)}$	通态方均根电流				392	A
I_{TSM}	通态浪涌电流	180° 正弦半波;50Hz($t_p=10ms$); 单脉冲; $V_D=V_R=0V$; 门极脉冲: $I_G=I_{FGM}$; $V_G=20V$; $T_{GP}=500\mu s$; $di_g/dt=1A/\mu s$; $T_j=125^\circ C$			7	KA
I^2t	电流平方时间积				2450	A^2S10^3
V_{TM}	通态峰值电压		$T_j=125^\circ C$; $I_{TM}=800A$			1.85
V_{TO}	通态门槛电压	$T_j=T_{jmax}$; $0.5\pi I_{TAV} < I_T < 1.5\pi I_{TAV}$			1.02	V
r_T	通态斜率电阻				0.65	$m\Omega$
I_H	维持电流	$T_j=25^\circ C$; $V_D=12V$; 门极开路			250	mA
I_L	擎住电流	$T_j=25^\circ C$; $V_D=12V$; 门极脉冲: $I_G=I_{FGM}$; $V_G=20V$; $T_{GP}=500\mu s$; $di_g/dt=1A/\mu s$			1500	mA



门极参数

Gate Parameters

符 号	参数名称	测试条件	参数值			单位
			最小	典型	最大	
V_{GT}	门极触发电压	$V_D=12V; I_D=3A;$ 门极直流电;			3.5 2.5 1.5	V
I_{GT}	门极触发电流		$T_j=T_{jmin};$ $T_j=25^{\circ}C;$ $T_j=T_{jmax}$			300 200 150
V_{GD}	门极不触发电压	$T_j=T_{jmax}; V_D=0.67V_{DRM};$ 门极直流电	0.25			V
I_{GD}	门极不触发电流		10			mA
V_{RGM}	门极反向峰值电压	$T_j=T_{jmax},$ 工频正弦, $t=3s,$ 阳阴极断路			6	V
I_{FGM}	门极正向峰值电流	$T_j=T_{jmax},$ 方波, $t=3s,$ 阳阴极断路			6	A
P_G	门极功率损耗	$T_j=T_{jmax};$ 门极直流电			3	W

动态参数

Dynamic Parameters

符 号	参数名称	测试条件	参数值			单位
			最小	典型	最大	
di/dt	通态电流临界上升率	$T_j=125^{\circ}C, V_{DM}=2/3V_{DRM}, f=50Hz,$ $I_{TM}=400A,$ 门极脉冲 $I_{GM}=1.0A,$ $t_r \leq 0.5\mu s$	200			A/ μS
tq	关断时间	$T_j=125^{\circ}C, t_p=1000\mu s, V_{DM}=2/3 V_{DRM},$ $dv/dt=50 V/\mu s, V_R=200V,$ $di/dt=-20A/\mu s, I_{TM}=200A$		350		μS

绝缘参数

Insulated Parameters

符 号	参数名称	测试条件	参数值			单位
			最小	典型	最大	
V_{isol}	绝缘电压	正弦全波;50Hz;RMS;	$t=1min$	4.2		KV
			$t=1sec$	5.0		
	绝缘材料			ALN		

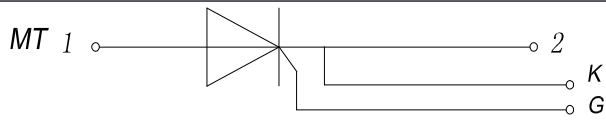
热和机械参数

Thermal&Mechanical Data

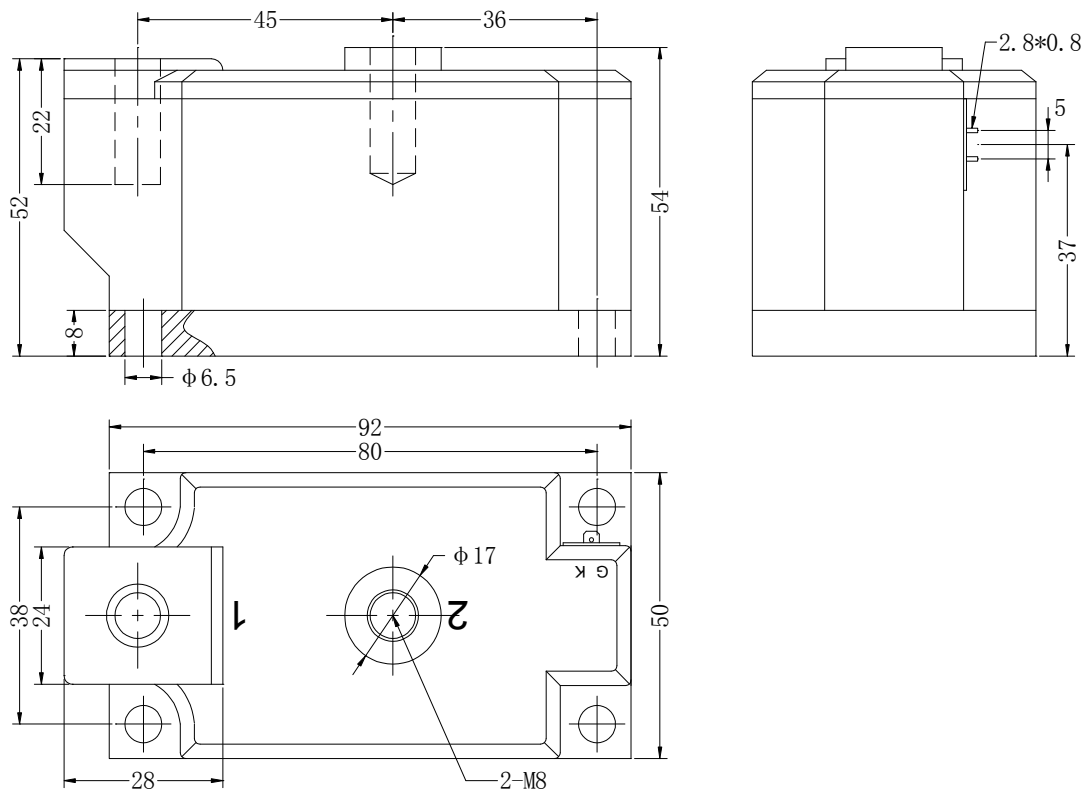
符 号	参数名称	测试条件	参数值			单位
			最小	典型	最大	
R_{thjc}	结壳热阻	180° 正弦半波;50Hz;			0.120	$^{\circ}C/W$
R_{thch}	接触热阻	180° 正弦半波;50Hz;			0.020	$^{\circ}C/W$
T_{jm}	工作结温		-40		125	$^{\circ}C$
T_{stg}	贮存温度		-40		125	$^{\circ}C$
M1	安装扭矩(M6)	误差 $\pm 15\%$		6		Nm
M2	连接端子扭矩(M10)	误差 $\pm 10\%$		12		Nm
M	质量			729		g



典型电路电连接形式



外形尺寸



单位 (毫米)

鞍山泰利德电子有限公司

地址: 辽宁省鞍山市铁西区四方台路 218 号

电话: 0412-8246877 8252877 8252977

传真: 0412-8246977

E-mail: t-lead@163.com

<http://www.t-lead.com>