



### 特点

- 结构简单，安装使用方便
- 芯片与底板电气绝缘
- 良好的温度特性和功率循环能力
- 工业标准封装

### 应用

- 各种整流电源，交直流电机控制
- 工业控温，软启动器
- 无功补偿等

### 关键参数

$I_{T(AV)}$	250A
$V_{DRM}/V_{RRM}$	800-1800V
$I_{TSM}$	7.5KA
$V_{TM}$	1.55 V



### 阻断参数

### Blocking Parameters

器件型号	MT250-08	MT250-12	MT250-14	MT250-16	MT250-18	测试条件
$V_{DRM}/V_{RRM}$	800	1200	1400	1600	1800	$T_{jmin} < T_j < T_{jmax}$ ; 180° 正弦半波;50Hz;门极开路
$V_{DSM}/V_{RSM}$	900	1300	1500	1700	1900	$T_{jmin} < T_j < T_{jmax}$ ; 单脉冲; 180° 正弦半波;50Hz; 门极开路
$I_{DRM}$	30mA MAX					$V_D=V_{DRM}$ $V_R=V_{RRM}$ $T_j=T_{jmax}$
$I_{RRM}$	30mA MAX					
dv/dt	1000V/ $\mu$ s					$T_j=T_{jmax}$ ; $V_D=0.67 \cdot V_{DRM}$ ; 门极开路

### 通态参数

### On-state Parameters

符 号	参数名称	测试条件	参数值			单位
			最小	典型	最大	
$I_{T(AV)}$	通态平均电流	180° 正弦半波;50Hz;单面冷却; $T_C=85^\circ C$			250	A
$I_{T(RMS)}$	通态方均根电流				392	A
$I_{TSM}$	通态浪涌电流	180° 正弦半波;50Hz( $t_p=10ms$ ); 单脉冲; $V_D=V_R=0V$ ;			7.5	KA
$I^2t$	电流平方时间积	门极脉冲: $I_G=I_{FGM}$ ; $V_G=20V$ ; $T_{GP}=500\mu s$ ; $di_g/dt=1A/\mu s$ ; $T_j=25^\circ C$			280	$A^2S10^3$
$V_{TM}$	通态峰值电压	$T_j=25^\circ C$ ; $I_{TM}=800A$			1.55	V
$V_{TO}$	通态门槛电压	$T_j=T_{jmax}$ ; $0.5\pi I_{TAV} < I_T < 1.5\pi I_{TAV}$			0.8	V
$r_T$	通态斜率电阻				0.65	$m\Omega$
$I_H$	维持电流	$T_j=25^\circ C$ ; $V_D=12V$ ; 门极开路			200	mA
$I_L$	擎住电流	$T_j=25^\circ C$ ; $V_D=12V$ ; 门极脉冲: $I_G=I_{FGM}$ ; $V_G=20V$ ; $T_{GP}=500\mu s$ ; $di_g/dt=1A/\mu s$			1000	mA



门极参数

Gate Parameters

符 号	参数名称	测试条件	参数值			单位
			最小	典型	最大	
$V_{GT}$	门极触发电压	$V_D=12V; I_D=3A;$ 门极直流电;			3.5 2.5 1.8	V
$I_{GT}$	门极触发电流		$T_j=T_{jmin};$ $T_j=25^{\circ}C$ $T_j=T_{jmax}$			350 250 180
$V_{GD}$	门极不触发电压	$T_j=T_{jmax}; V_D=0.67V_{DRM};$ 门极直流电	0.25			V
$I_{GD}$	门极不触发电流		10			mA
$V_{RGM}$	门极反向峰值电压	$T_j=T_{jmax},$ 工频正弦, $t=3s,$ 阳阴极断路			5	V
$I_{FGM}$	门极正向峰值电流	$T_j=T_{jmax},$ 方波, $t=3s,$ 阳阴极断路			6	A
$P_G$	门极功率损耗	$T_j=T_{jmax};$ 门极直流电			3	W

动态参数

Dynamic Parameters

符 号	参数名称	测试条件	参数值			单位
			最小	典型	最大	
di/dt	通态电流临界上升率	$T_j=125^{\circ}C, V_{DM}=2/3V_{DRM}, f=50Hz,$ $I_{TM}=500A,$ 门极脉冲 $I_{GM}=1.0A,$ $tr \leq 0.5\mu s$	200			A/ $\mu s$
tq	关断时间	$T_j=125^{\circ}C, t_p=1000\mu s, V_{DM}=2/3 V_{DRM},$ $dv/dt=50 V/\mu s, V_R=200V,$ $di/dt = -20A/\mu s, I_{TM}=250A$		160		$\mu s$

绝缘参数

Insulated Parameters

符 号	参数名称	测试条件	参数值			单位
			最小	典型	最大	
$V_{isol}$	绝缘电压	正弦全波;50Hz;RMS;	$t=1min$	2.5		KV
			$t=1sec$	3.0		
	绝缘材料			ALN		

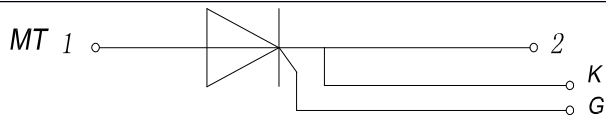
热和机械参数

Thermal&Mechanical Data

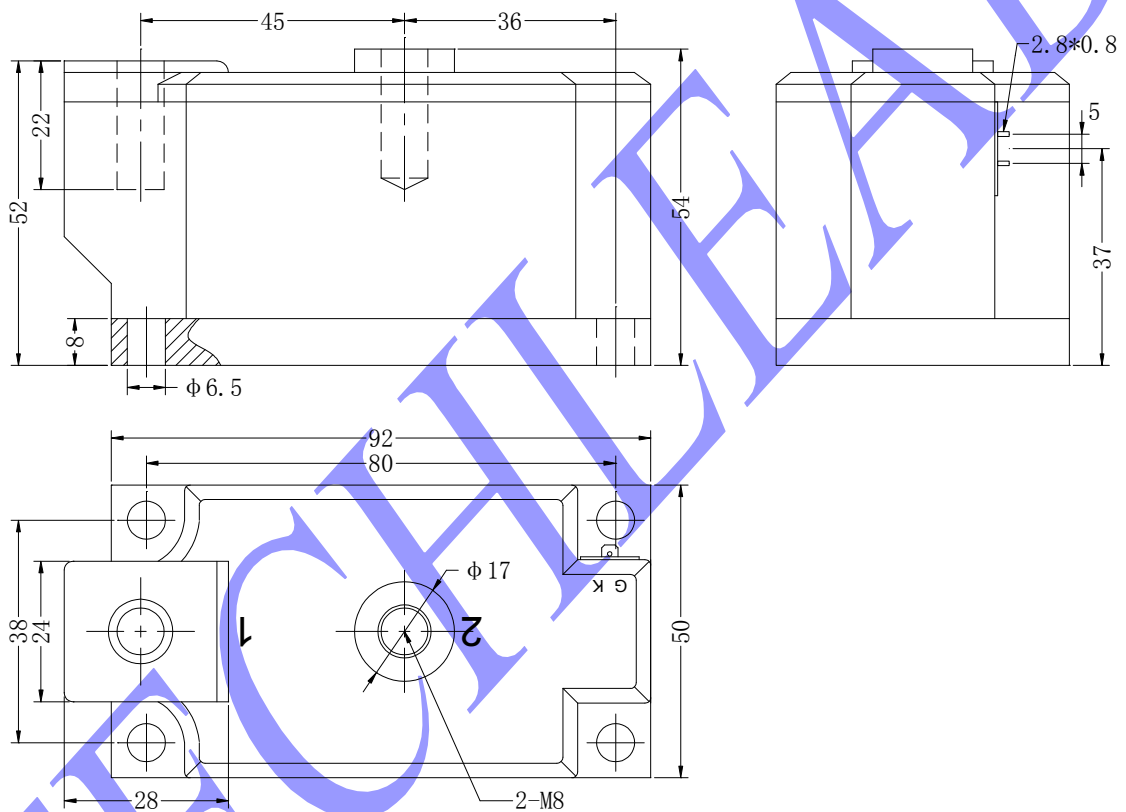
符 号	参数名称	测试条件	参数值			单位
			最小	典型	最大	
$R_{thjc}$	结壳热阻	180° 正弦半波;50Hz;			0.130	$^{\circ}C/W$
$R_{thch}$	接触热阻	180° 正弦半波;50Hz;			0.020	$^{\circ}C/W$
$T_{jm}$	工作结温		-40		125	$^{\circ}C$
$T_{stg}$	贮存温度		-40		125	$^{\circ}C$
M1	安装扭矩(M6)	误差 $\pm 15\%$		6		Nm
M2	连接端子扭矩(M10)	误差 $\pm 10\%$		12		Nm
M	质量			729		g



典型电路电连接形式



外形尺寸



单位 (毫米)

鞍山泰利德电子有限公司

地址: 辽宁省鞍山市铁西区四方台路 218 号

电话: 0412-8246877 8252877 8252977

传真: 0412-8246977

E-mail: [t-lead@163.com](mailto:t-lead@163.com)

<http://www.t-lead.com>