



**特点**

- 结构简单，安装使用方便
- 芯片与底板电气绝缘
- 良好的温度特性和功率循环能力
- 低正向压降

**关键参数**

$I_{F(AV)}$	105 A
$V_{RRM}$	2000-2600V
$I_{FSM}$	1.60KA
$V_{FM}$	1.45 V



**应用**

- 各种整流电源，电机控制
- 变频器、UPS 电源

**反向参数**

**Reverse Parameters**

器件型号	MDC105-20	MDC105-22	MDC105-24	MDC105-26	测试条件
$V_{RRM}$	2000	2200	2400	2600	$T_{jmin} < T_j < T_{jmax}$ ; 180° 正弦半波;50Hz;
$V_{RSM}$	2100	2300	2500	2700	$T_{jmin} < T_j < T_{jmax}$ ; 180° 正弦半波;50Hz;单脉冲;
$I_{RRM}$	10mA MAX				$V_R = V_{RRM}$ ; $T_j = T_{jmax}$

**正向参数**

**Forward Parameters**

符 号	参数名称	测试条件	参数值			单位
			最小	典型	最大	
$I_{F(AV)}$	正向平均电流	180° 正弦半波;50Hz,单面冷却 $T_C=100^{\circ}C$			105	A
$I_{F(RMS)}$	正向方均根电流				157	A
$I_{FSM}$	正向不重复浪涌电流	180° 正弦半波;50Hz( $t_p=10ms$ ); 单脉冲; $V_D=V_R=0V$ ; $T_j=T_{jmax}$			1.60	KA
$I^2t$	电流平方时间积				12	A <sup>2</sup> S10 <sup>3</sup>
$V_{FM}$	正向峰值电压	$T_j=25^{\circ}C$ ; $I_{FM}=300A$			1.45	V
$V_{FO}$	正向门槛电压	$T_j=T_{jmax}$ ; $0.5\pi I_{TAV} < I_T < 1.5\pi I_{TAV}$			0.88	V
$r_F$	正向斜率电阻				1.20	mΩ

**绝缘参数**

**Insulated Parameters**

符 号	参数名称	测试条件	参数值			单位
			最小	典型	最大	
$V_{isol}$	绝缘电压	正弦全波;50Hz;RMS;	$t=1min$	3.0		KV
			$t=1sec$	3.6		

**热和机械参数**

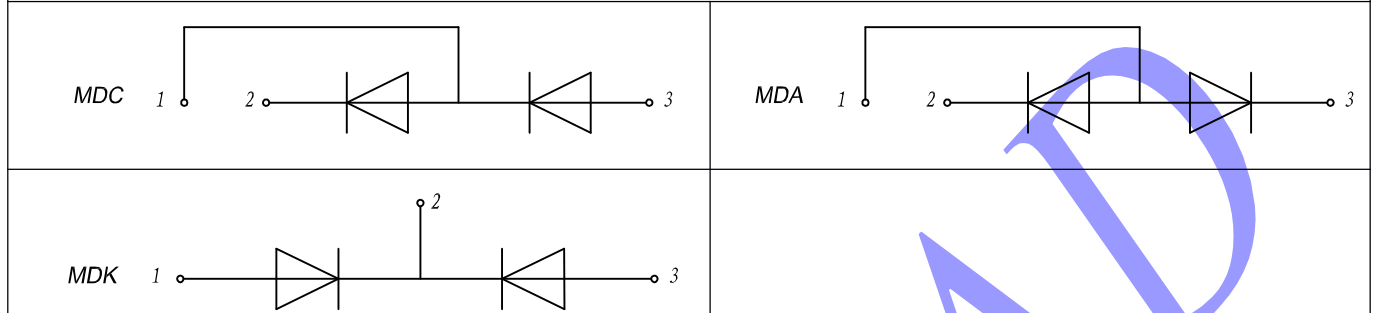
**Thermal&Mechanical Data**

符 号	参数名称	测试条件	参数值			单位
			最小	典型	最大	
$R_{thjc}$	结壳热阻	180° 正弦半波;50Hz;			0.330	°C/W
$R_{thch}$	接触热阻	180° 正弦半波;50Hz;			0.100	°C/W
$T_{jm}$	工作结温		-40		150	°C
$T_{stg}$	贮存温度		-40		150	°C
M1	安装扭矩(M6)	误差±15%		6		Nm

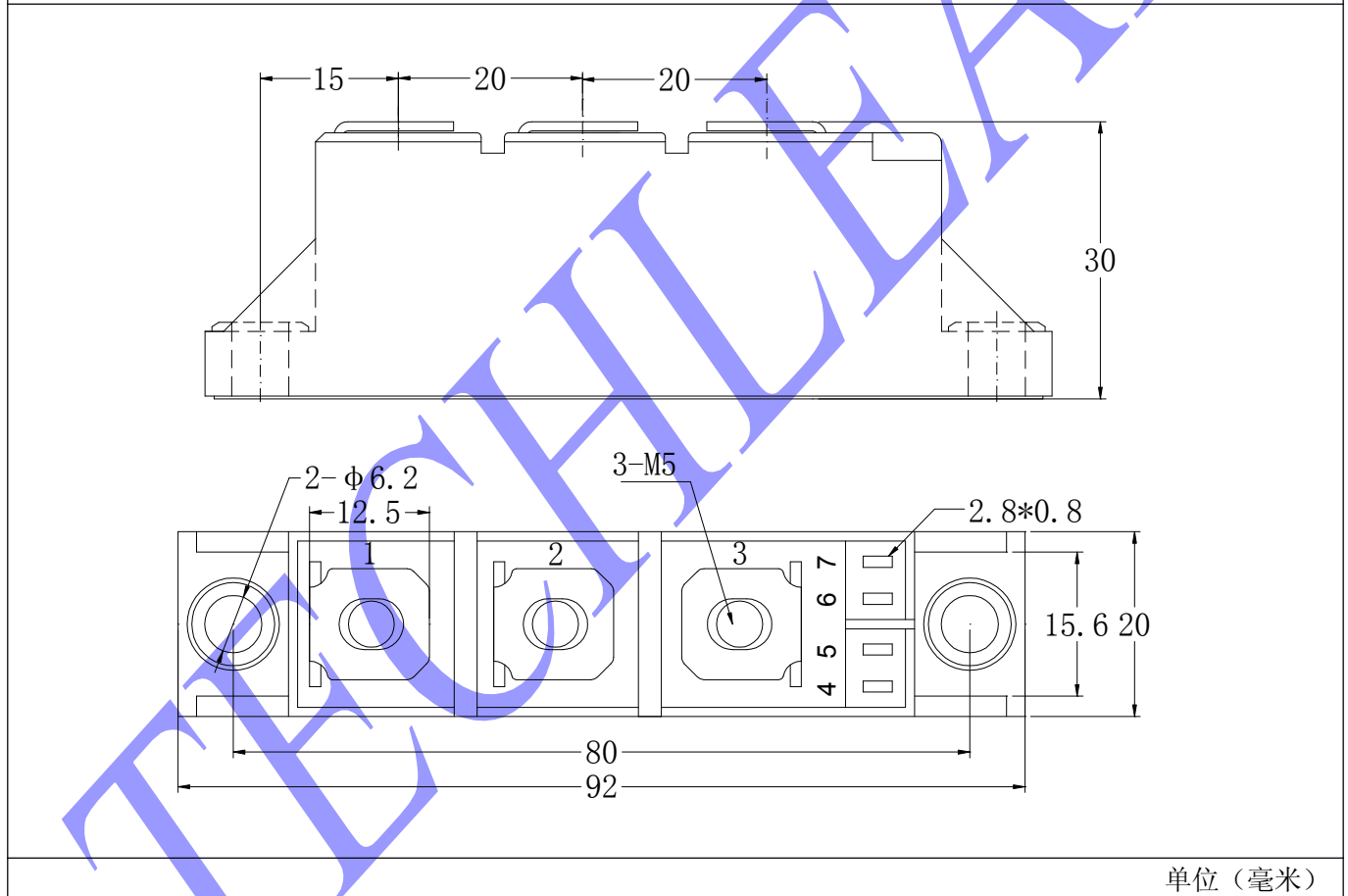


M2	连接端子扭矩(M5)	误差±15%		4		Nm
M	质量			115		g

典型电路电连接形式



外形尺寸



鞍山泰利德电子有限公司

地址：辽宁省鞍山市高新区西区四方台路 218 号

电话：0412-8246877 8252877 8252977

传真：0412-8246977

E-mail: [t-lead@163.com](mailto:t-lead@163.com)

<http://www.t-lead.com>