



特点

- 结构简单，安装使用方便
- 芯片与底板电气绝缘
- 良好的温度特性和功率循环能力
- 低正向压降

应用

- 各种整流电源，电机控制
- 变频器、UPS 电源

关键参数

$I_{F(AV)}$	63 A
V_{RRM}	800-1800V
I_{FSM}	1.3KA
V_{FM}	1.45V



反向参数

Reverse Parameters

器件型号	MDC63-08	MDC63-12	MDC63-14	MDC63-16	MDC63-18	测试条件
V_{RRM}	800	1200	1400	1600	1800	$T_{jmin} < T_j < T_{jmax}$; 180° 正弦半波;50Hz;
V_{RSM}	900	1300	1500	1700	1900	$T_{jmin} < T_j < T_{jmax}$; 180° 正弦半波;50Hz;单脉冲;
I_{RRM}	8mA MAX					$V_R = V_{RRM} ; T_j = T_{jmax}$

正向参数

Forward Parameters

符 号	参数名称	测试条件	参数值			单位
			最小	典型	最大	
$I_{F(AV)}$	正向平均电流	180° 正弦半波;50Hz,单面冷却; $T_C = 100^\circ C$			63	A
$I_{F(RMS)}$	正向方均根电流				98	A
I_{FSM}	正向不重复浪涌电流	180° 正弦半波;50Hz($t_p = 10ms$); 单脉冲; $V_D = V_R = 0V; T_j = 25^\circ C$			1.3	KA
I^2t	电流平方时间积				8.5	A^2S10^3
V_{FM}	正向峰值电压	$T_j = 25^\circ C; I_{FM} = 200A$			1.45	V
V_{FO}	正向门槛电压	$T_j = T_{jmax}; 0.5\pi I_{TAV} < I_T < 1.5\pi I_{TAV}$			0.75	V
r_F	正向斜率电阻				2.2	$m\Omega$

绝缘参数

Insulated Parameters

符 号	参数名称	测试条件	参数值			单位
			最小	典型	最大	
V_{isol}	绝缘电压	正弦波;50Hz;RMS;	$t = 1min$	2.5		KV
			$t = 1sec$	3.0		

热和机械参数

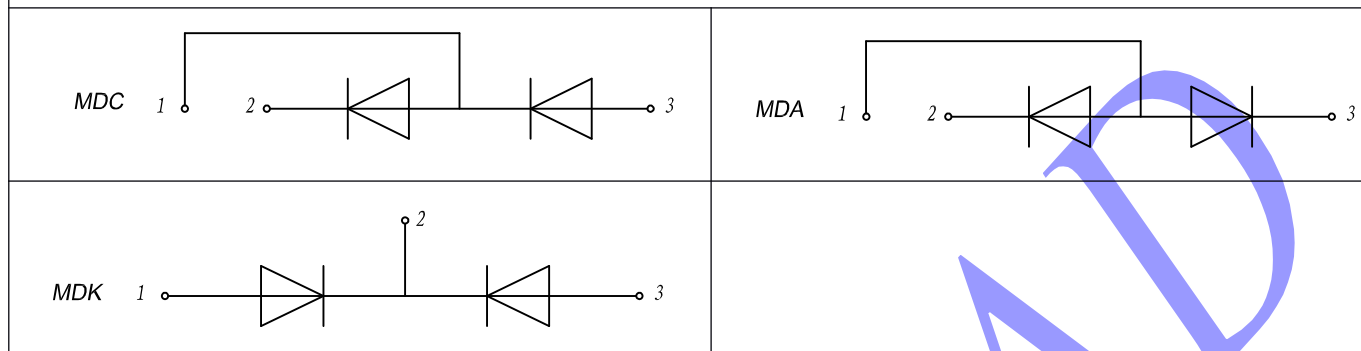
Thermal & Mechanical Data

符 号	参数名称	测试条件	参数值			单位
			最小	典型	最大	
R_{thjc}	结壳热阻	180° 正弦半波;50Hz;			0.570	$^\circ C/W$
R_{thch}	接触热阻	180° 正弦半波;50Hz;			0.200	$^\circ C/W$
T_{jm}	工作结温		-40		150	$^\circ C$

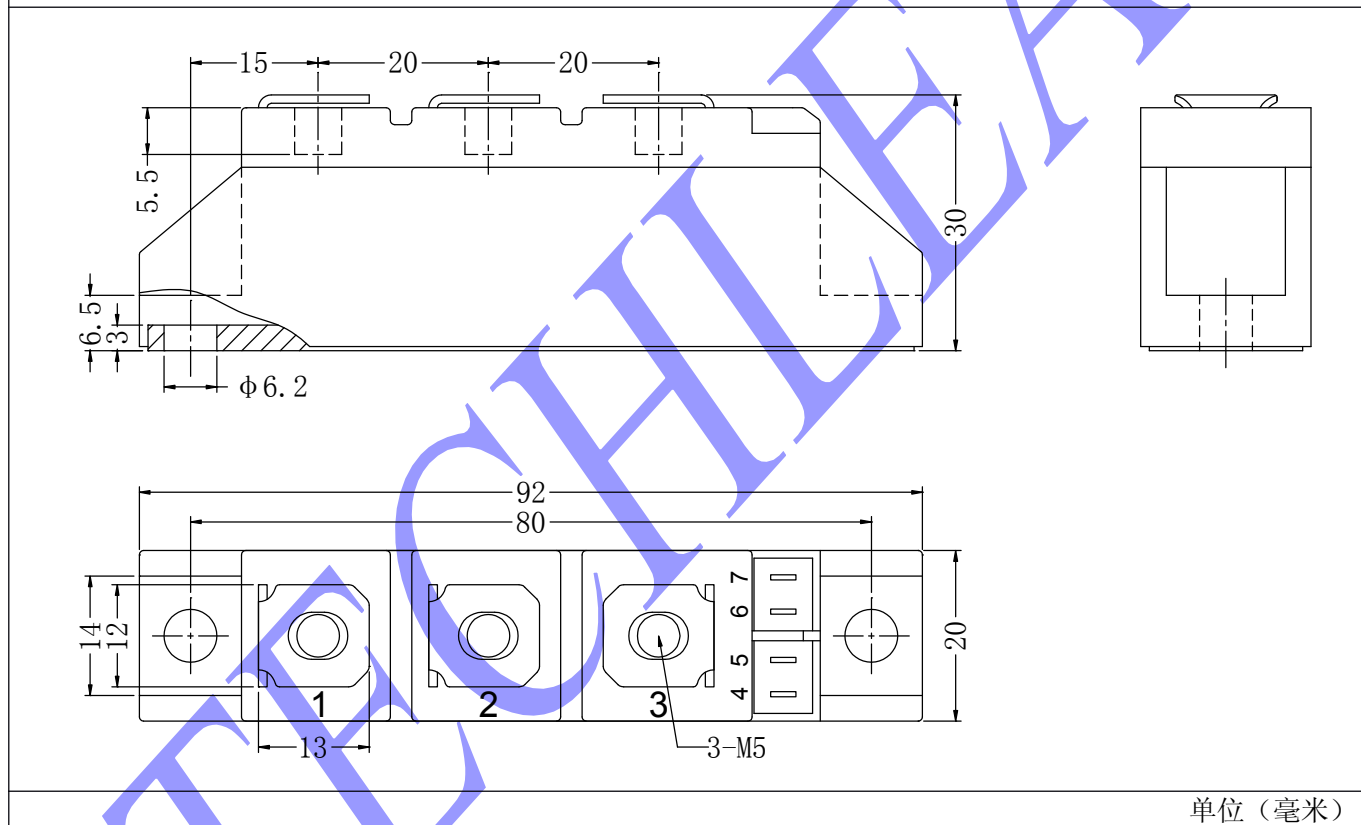


T _{stg}	贮存温度		-40		150	°C
M1	安装扭矩(M6)	误差±15%		4		Nm
M2	连接端子扭矩(M5)	误差±15%		4		Nm
M	质量			95		g

典型电路电连接形式



外形尺寸



单位 (毫米)

鞍山泰利德电子有限公司

地址: 辽宁省鞍山市铁西区四方台路 218 号

电话: 0412-8246877 8252877 8252977

传真: 0412-8246977

E-mail: t-lead@163.com

<http://www.t-lead.com>